



۱۳۹۱

# TEAM

واحد فنی

[راه‌نمای نصب، استفاده و نگهداری]

دب‌مخزن مسیج باز شو

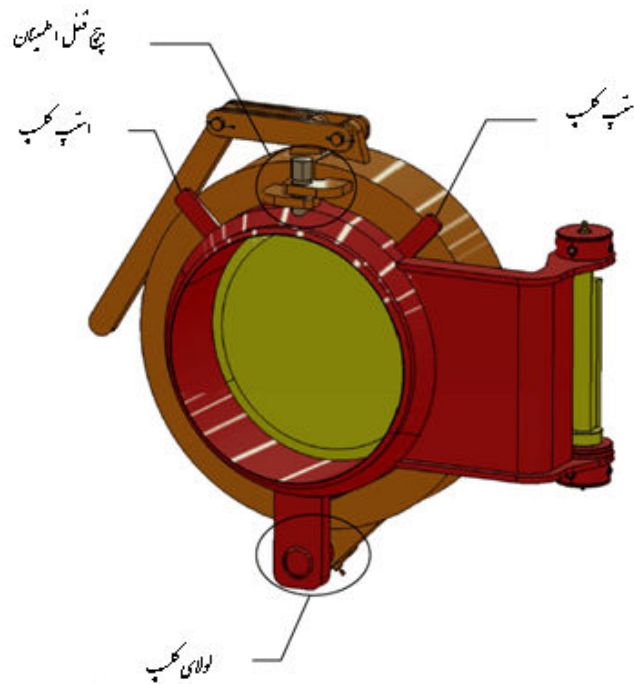
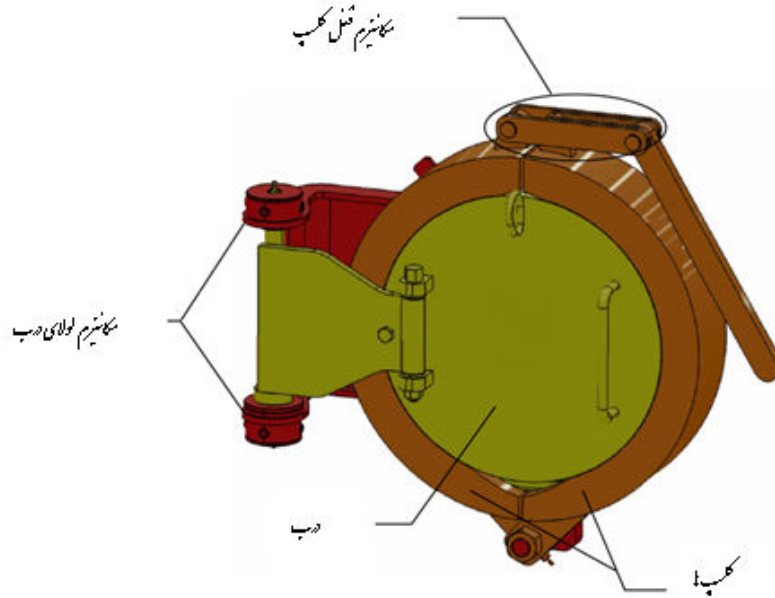
	<b>Project Name:</b> QUICK OPENING CLOSURE91-15-163-02		 Middle East Pipeline Integrity co.	
	<b>Doc. Title:</b> <b>INSTALLATION, OPERATION &amp; MAINTENANCE MANUAL</b>			
<b>Doc. No.:</b> <b>TQOC-TD-G1C-V01</b>	<b>ORDER</b> <b>No:9120300</b>	<b>Date:</b> <b>1391/6/27</b>	<b>Page 2 of</b> <b>10</b>	<b>Rev:0</b>



### فهرست

۳	معرفی قطعات اصلی	۱
۴	روش بازکردن درب	۲
۶	جزئیات عملیات نگهداری	۳
۹	روش بستن درب	۴
۹	تعویض آبنده	۵
۱۰	شرایط نگهداری آبنده	۶



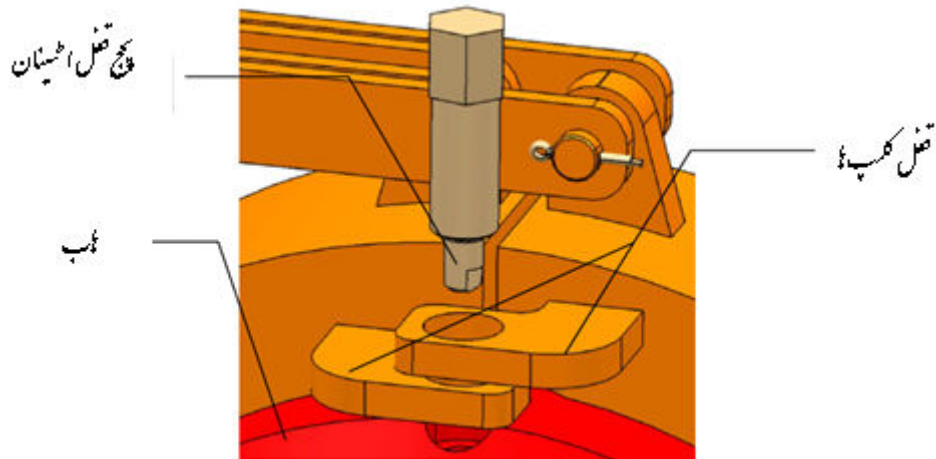
۱. معرفی قطعات اصلی



	<b>Project Name:</b> QUICK OPENING CLOSURE91-15-163-02		 Middle East Pipeline Integrity co.	
	<b>Doc. Title:</b> <b>INSTALLATION, OPERATION &amp; MAINTENANCE MANUAL</b>			
<b>Doc. No.:</b> <b>TQOC-TD-G1C-V01</b>	<b>ORDER No:</b> 9120300	<b>Date:</b> 1391/6/27	<b>Page 4 of</b> 10	<b>Rev:</b> 0

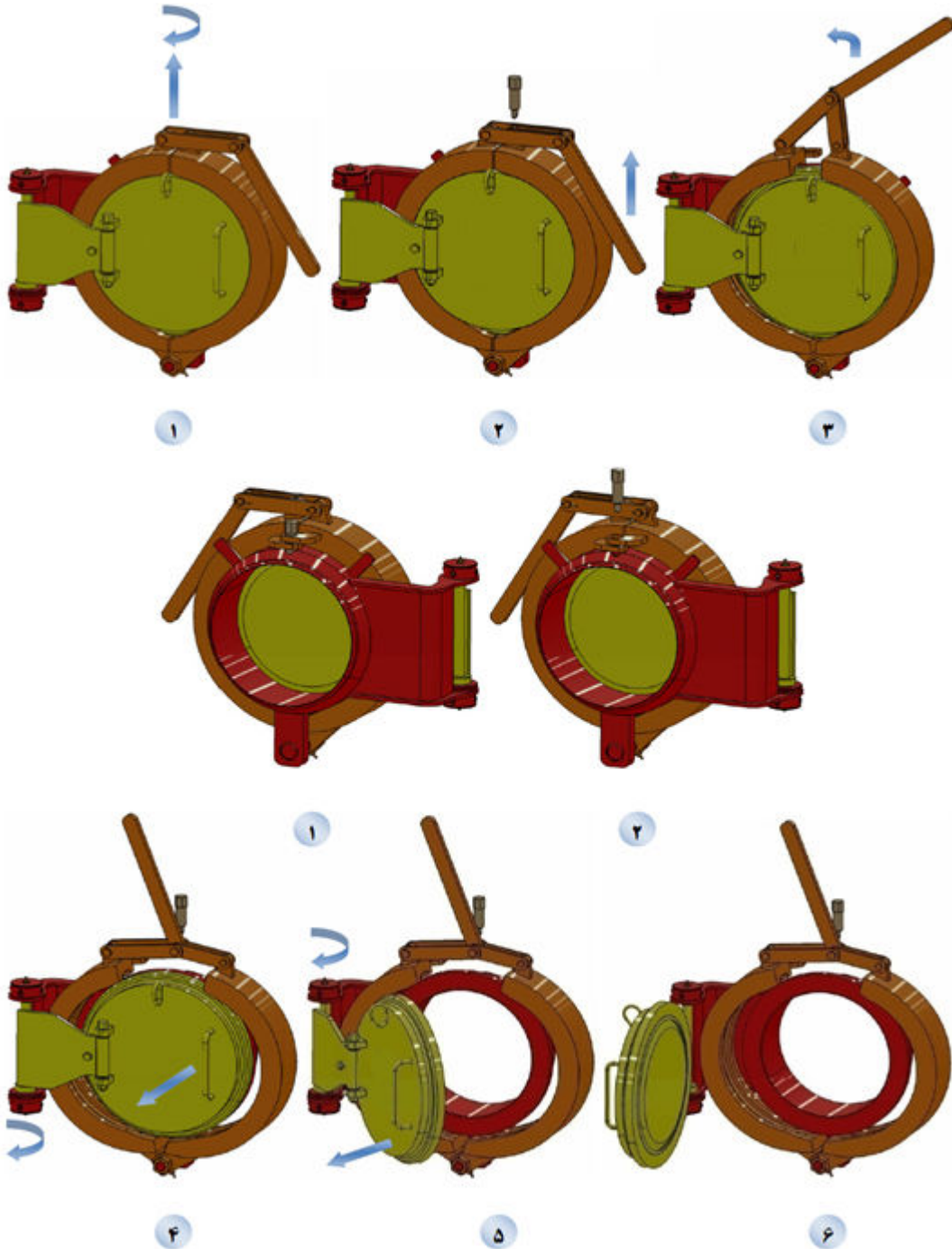
## ۲. روش باز کردن درب



- ۱- فشار مخزن را تخلیه کنید و پس از باز کردن شیر تخلیه (VENT) از حالتی شدن فشار مخزن به طور کامل اطمینان حاصل نمایید.
- ۲- چرخش اطمینان درب را به آرامی باز نموده و سعی نکنید آنرا با کشیدن از روی درب جدا نمایید، (باز کردن چرخش اطمینان باعث تخلیه فشار باقی مانده احتمالی از داخل مخزن می شود که این کار توسط شیار که بر روی چرخش اطمینان تعبیه گردیده است انجام می پذیرد) پس از باز نمودن کامل چرخش اطمینان، با فرو بردن یک میله نازک به درون سوراخ چرخش اطمینان، مطمئن شوید که این سوراخ مسدود نگردیده باشد.
- توجه: هرگز از چرخش اطمینان برای تخلیه فشار مخزن (VENT) استفاده ننمایید.



در هنگام باز کردن درب عمود بر اهرم قرار بگیرید هرگز پشت درب نایستید.





	<b>Project Name:</b> QUICK OPENING CLOSURE91-15-163-02		 Middle East Pipeline Integrity co.	
	<b>Doc. Title:</b> <b>INSTALLATION, OPERATION &amp; MAINTENANCE MANUAL</b>			
<b>Doc. No.:</b> <b>TQOC-TD-G1C-V01</b>	<b>ORDER No:</b> 9120300	<b>Date:</b> 1391/6/27	<b>Page 6 of</b> 10	<b>Rev:0</b>

۴- اکنون می‌توانید درب را با احتیاط و آرامی باز کنید.

توجه:

حرکت برای باز نمودن کلمپ باید احرم درب ضربه نزنید، زیرا باعث آسیب دیدن آن و عملکرد نامناسب درب می‌شود. برای باز کردن درب نیروی کمی نیاز می‌باشد در صورت باز نشدن درب علت آن را بیابید. و از وارد نمودن نیروی زیاد به احرم خودداری کنید.

اخطار ایمنی:

اخطارهای ایمنی را همیشه مطالعه کنید

همیشه قبل از باز نمودن درب باید فشار مخزن تخلیه کرده و مخزن هواگیری شود.

### ۳. جزئیات عملیات نگهداری

برای اینکه در بهای سریع باز شوی مدل TQOC#150 را در شرایط کاری مناسب نگهداری کنیم و از بروز مشکلات در حین کار جلوگیری کنیم، بایستی موارد زیر به عنوان بخشی از فعالیت های نگهداری بصورت دوره ای انجام پذیرد

۳.۱. درب، باب، کلمپ ها



۱- سطوح آینه‌ای را چک کنید تا عاری از هرگونه آلودگی لب بریدگی و خوردگی باشد.

۲- از سالم بودن رزوه های تسمه‌گاه بچ فصل اطمینان بر روی باب اطمینان حاصل کنید.

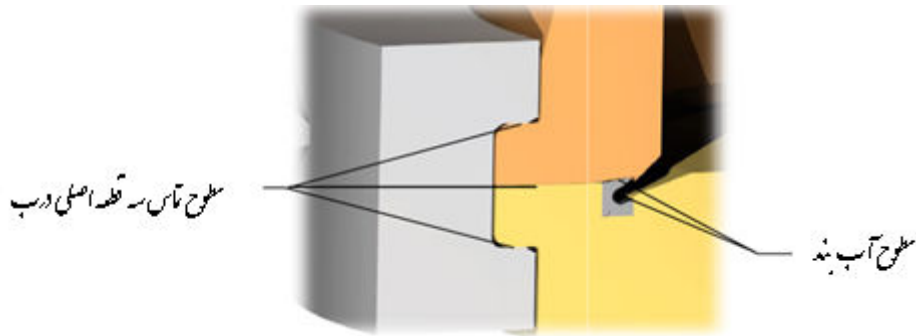
۳- سطوح تاس سه قطعه اصلی درب (باب، درب، کلمپ ها) را با زرسی نماید تا عاری از پلیسه و آلودگی های قابل لمس باشد.

۴- از بهم مرکز بودن باب و درب اطمینان حاصل کنید



	<b>Project Name:</b> QUICK OPENING CLOSURE91-15-163-02		 Middle East Pipeline Integrity co.	
	<b>Doc. Title:</b> <b>INSTALLATION, OPERATION &amp; MAINTENANCE MANUAL</b>			
<b>Doc. No.:</b> <b>TQOC-TD-G1C-V01</b>	<b>ORDER No:</b> 9120300	<b>Date:</b> 1391/6/27	Page 7 of 10	<b>Rev:</b> 0

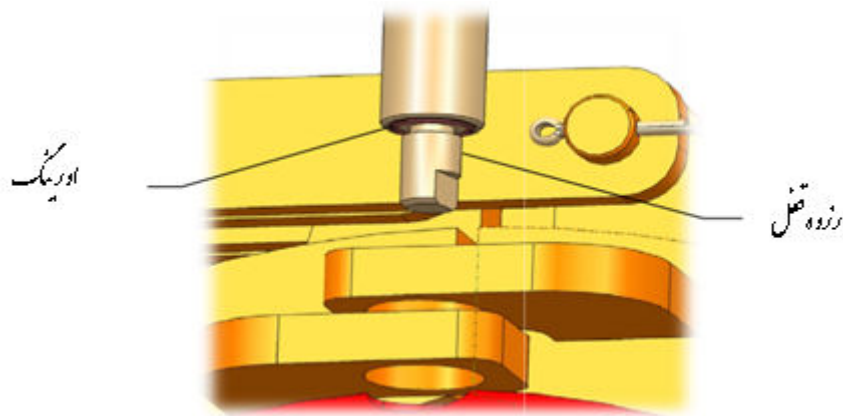
۵- سطح آب بندی را بایک پارچه نخی تمیز نمایند.



۳.۲ فصل اطمینان

۱- رزوه های پیچ را بازرسی نماید تا خوردگی و یا تغییر شکل در آنها ایجاد نشده باشد

۲- آب بند پیچ فصل اطمینان را بازرسی نماید و در صورت نیاز آنرا تعویض نماید





۳.۳ آب بند

۱- آب بند در ب را از جای خود بیرون آورده و تمامی سطوح آن را بازرسی نماید و در صورت لزوم آنرا تعویض نماید

۲- میزان کارکرد آب بند را کنترل نماید تا عمر مفید آییند به پایان نرسیده باشد. (عمر مفید آب بند حداکثر ۲ سال از تاریخ تولید آن می باشد)





	<b>Project Name:</b> QUICK OPENING CLOSURE91-15-163-02		 Middle East Pipeline Integrity co.	
	<b>Doc. Title:</b> <b>INSTALLATION, OPERATION &amp; MAINTENANCE MANUAL</b>			
<b>Doc. No.:</b> <b>TQOC-TD-G1C-V01</b>	<b>ORDER No:</b> 9120300	<b>Date:</b> 1391/6/27	Page 8 of 10	<b>Rev:</b> 0

۳- ایزدن هرگونه روغن و کریس متفرقه به آب بند خودداری نماید چون باعث عدم آب بندی و درازمدت باعث خوردگی آن می شود.

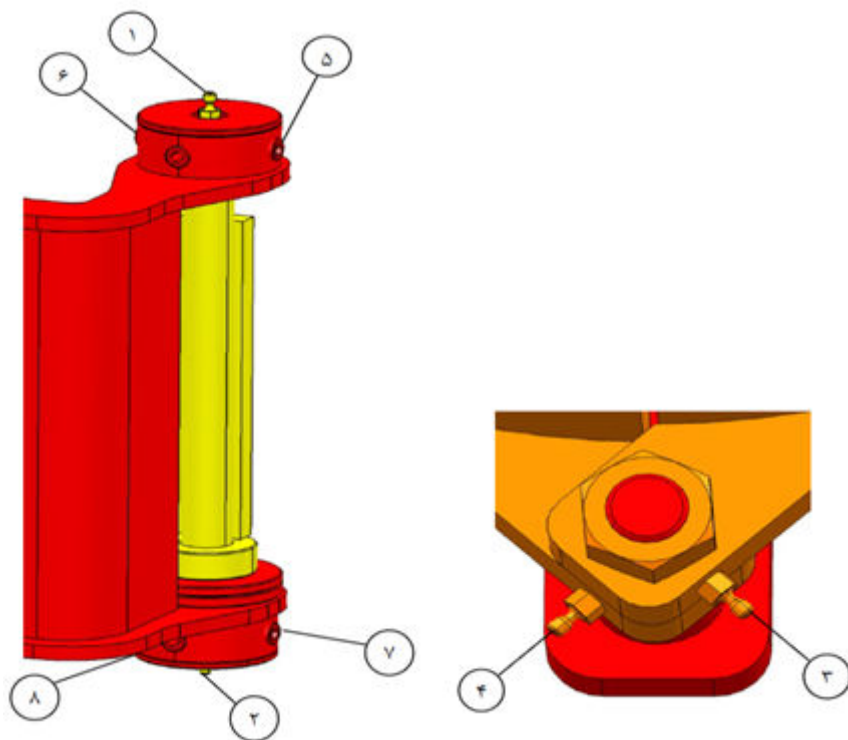
۳.۴ پس از انجام هرگونه عملیات تعمیراتی بر روی درب و بنابر دستور سازنده باید تست فشار و تستی بر روی مخزن انجام گردد تا عملکرد درب مورد آزمون قرار گرفته و تایید شود.

۳.۵ مکانیزم لولا



مکانیزم لولا در شرکت تنظیم و قفل گردیده از دستکاری و تنظیم آن به طور جدی خودداری کنید. چون در غیر این صورت شرکت در قبال مشکلات بوجود آمده هیچگونه مسوولیتی عمده دار نمی باشد.

با گذشت زمان ممکن است درب دچار افتادگی گردد، شامی توانید با تنظیم چپهای شماره ۵، ۷، ۸، ۶ مطابق شکل آن را به حالت مناسب خود بازگردانید.

کریسخورهای ۱، ۲، ۳، ۴ را در سرویسهای دوره ای کریسکاری نمایند.





	<b>Project Name:</b> QUICK OPENING CLOSURE 91-15-163-02		 Middle East Pipeline Integrity co.	
	<b>Doc. Title:</b> <b>INSTALLATION, OPERATION &amp; MAINTENANCE MANUAL</b>			
<b>Doc. No.:</b> <b>TQOC-TD-G1C-V01</b>	<b>ORDER No:</b> 9120300	<b>Date:</b> 1391/6/27	<b>Page 9 of</b> 10	<b>Rev:</b> 0



#### ۴. روش بستن درب

- ۱- آییندرب را با زرسی کرده و از سالم بودن آن اطمینان پیدا کنید و وقت کنید که آییندرب چهار بچگونه آسیب دیدگی و یا تغییر شکلی نگردیده باشد و همچنان انعطاف پذیری مورد نظر را داشته باشد.
- ۲- سطوح تماس آب بندی قطعات درب و قطعه آییندرب را وقت تمیز نماید
- ۳- سطوح تماس آب بند و قطعات درب را با کریس سلیکونی مناسب آغشته نماید (یک لایه نازک)
- ۴- درب را به آرامی ببندید و وقت کنید که درب در محل مناسب خود و هم مرکز با باب قرار گرفته باشد
- ۵- احرم قفل کلمپ را به سمت پایین بکشید تا کلمپ با به آرامی بسته شوند
- ۶- سالم بودن اورینگ روی بچ قفل اطمینان را بر زرسی کرده و پس بچ را در جای خود بسته و محکم کنید.

#### ۵. تعویض آییند

- قبل از خارج کردن آب بند از شیار خود، از نیاز به تعویض آن مطمئن شوید. برای بیرون آوردن آب بند از شیار روی درب می توانید از یک وسیله سخت غیر تیز مانند بچ کوشتی استفاده نماید به صورتیکه به آب بند آسیبی نرسد.
- با بیرون آوردن آب بند، سطح قطعه آییندرب و شیار آب بند روی درب را توسط یک پارچه تمیز نماید تا ذرات زائد از روی سطح شیار پاک شوند
- برای جازدن قطعه آییندرب داخل شیار درب، به چتری را با لایه و آب بند را به ترتیب زیر فشار دهید:
- ابتدا نقطه بالای آن (۱۲ ساعت)، سپس نقطه پایینی (۶ ساعت)، آنگاه طرف چپ (۹ ساعت) و در نهایت قسمت راست (۳ ساعت) را با انگشتان خود به داخل شیار فشار دهید.



	<b>Project Name:</b> QUICK OPENING CLOSURE91-15-163-02		 Middle East Pipeline Integrity co.	
	<b>Doc. Title:</b> <b>INSTALLATION, OPERATION &amp; MAINTENANCE MANUAL</b>			
<b>Doc. No.:</b> <b>TQOC-TD-G1C-V01</b>	<b>ORDER No:</b> 9120300	<b>Date:</b> 1391/6/27	Page 10 of 10	<b>Rev:</b> 0

## ۶. شرایط نگهداری آب بند

۶.۱. دا.

دمای نگهداری نباید از ۲۵ درجه سانتیگراد تجاوز کند و دمای پائین همیشه برای لاستیک ها مضر نیستند

۶.۲. نور

آب بند های لاستیکی باید از نور مستقیم خورشید و نور مصنوعی قوی با تابش اشعه ماورای بنفش توسط یک محفظه مات و دور از تابش نور نگهداری شوند

۶.۳. اکسژن و اوزت

هر جایی که نیاز است محصولات لاستیکی از جریان مستقیم هوا مصون بمانند لازم است آنها را در محفظه های غیر قابل نفوذ و یا سیله های مناسب نگهداری نمایند

۶.۴. تغییر شکل

محصولات لاستیکی باید در یک شرایط متعادل، دور از تنش و فشار و حرکات تغییر شکل نگهداری شوند آب بند نباید از یک نقطه آویزان شوند چون موجب تغییر شکل آب بند می شود.

توجه:

اندازه طول آب بند از قبل طراحی و معین گردیده و نباید تغییر داده شود اگر آب بند از نظر ظاهری مناسب بود آن را در جای خود نصب کنید در غیر این صورت از جازدن آن با اعمال فشار خودداری نمایید.

از ابزار های تیز برای جازدن آب بند استفاده نکنید زیرا ممکن است موجب آسیب های آتی به مجموعه درب شود.

نکته مهم:

از نظر اقتصادی مقرون به صرفه نیست که شانس روپسهای دوره ای را کم نماید چون این امر باعث آسیب دیدن آب بند، نشست درب و مشکلات بعد از آن می

گردد.

